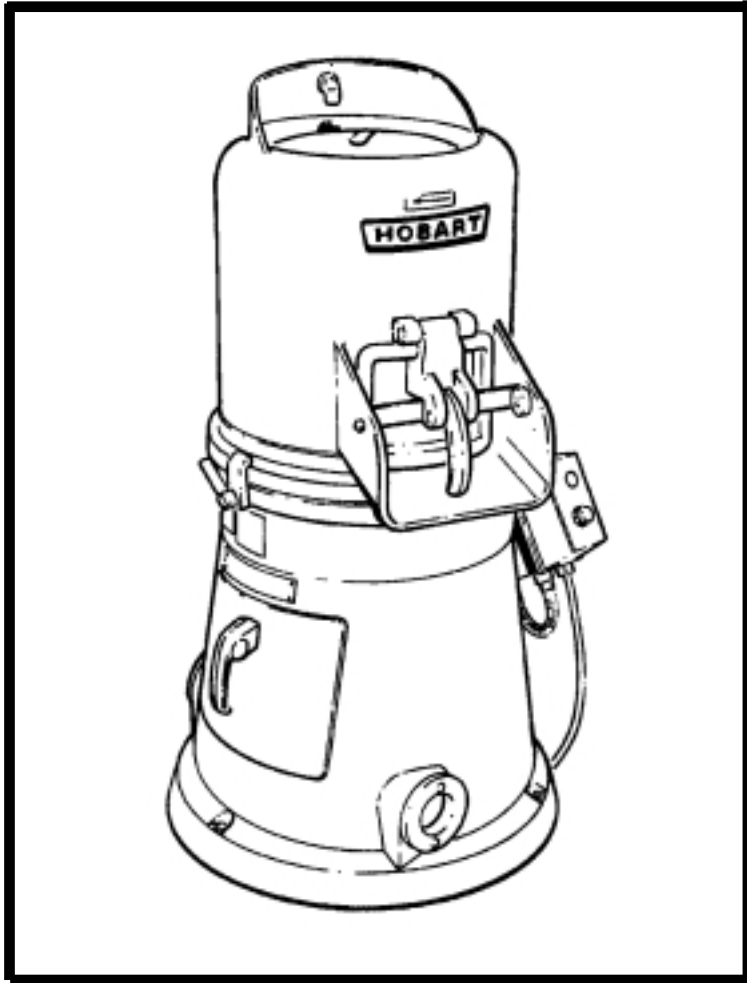


**HOBART**



**E6128**

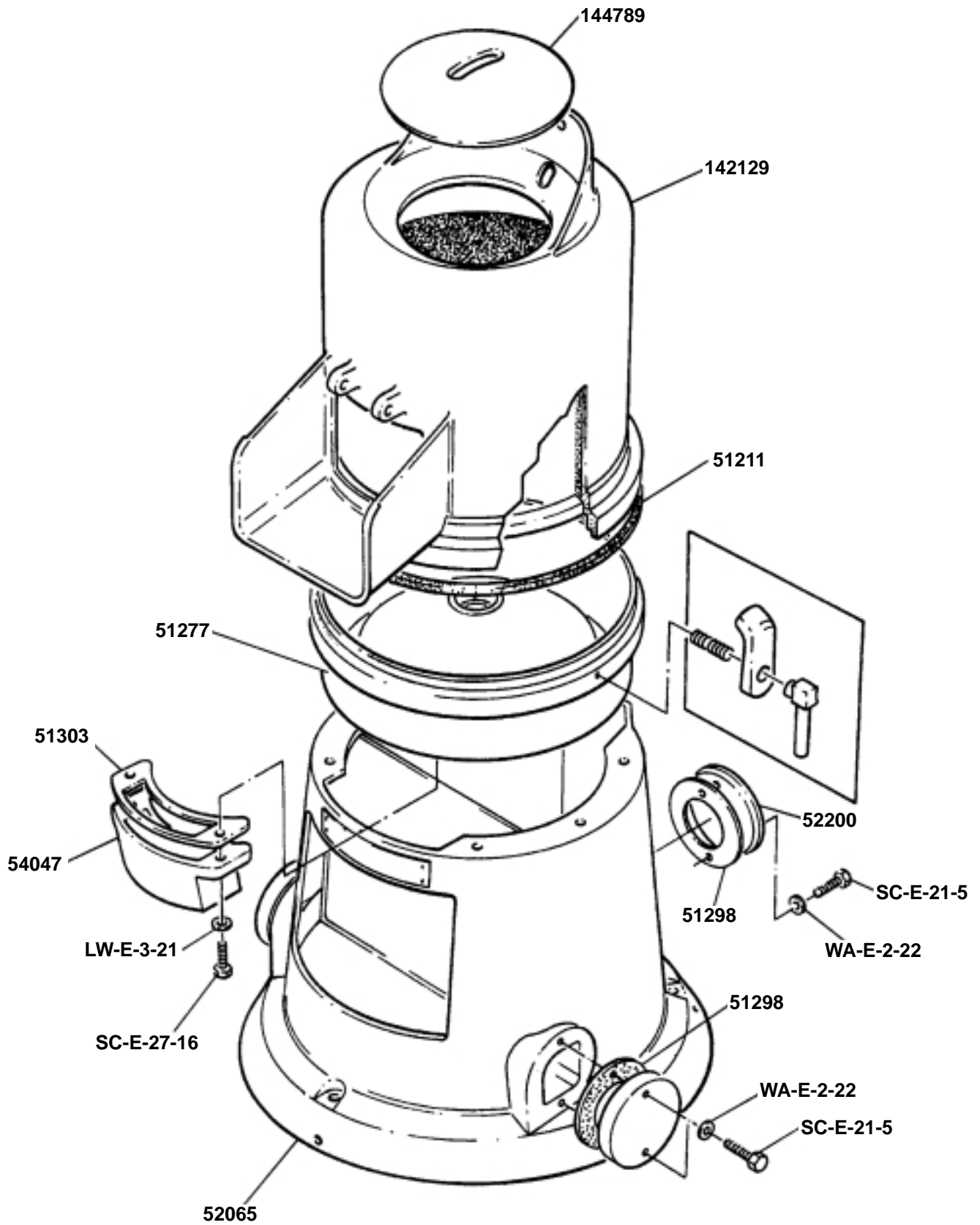
**Catalogue of Replacement Parts  
Catalogue de Pieces de Rechange  
Ersatzteilkatalog**

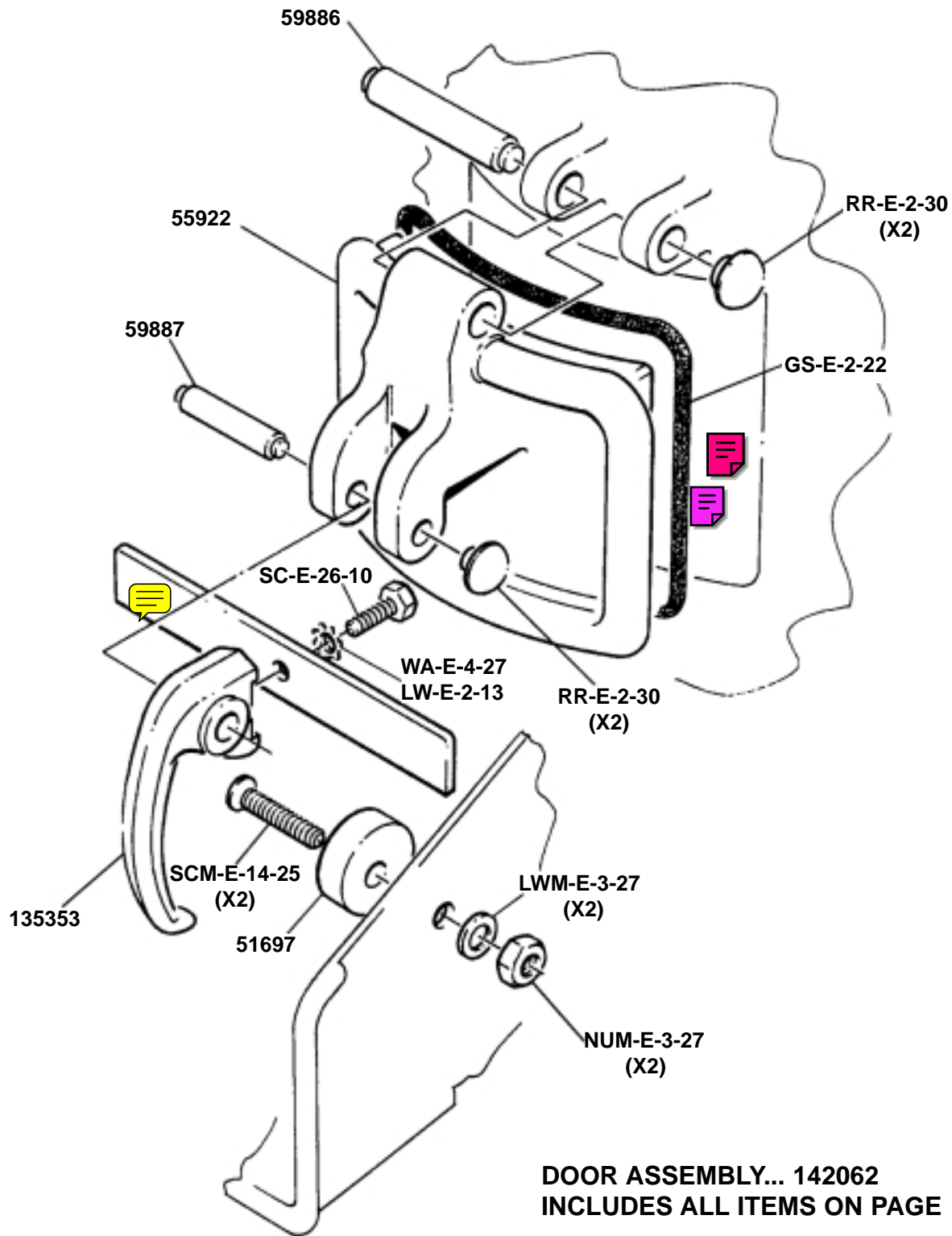


**CE**

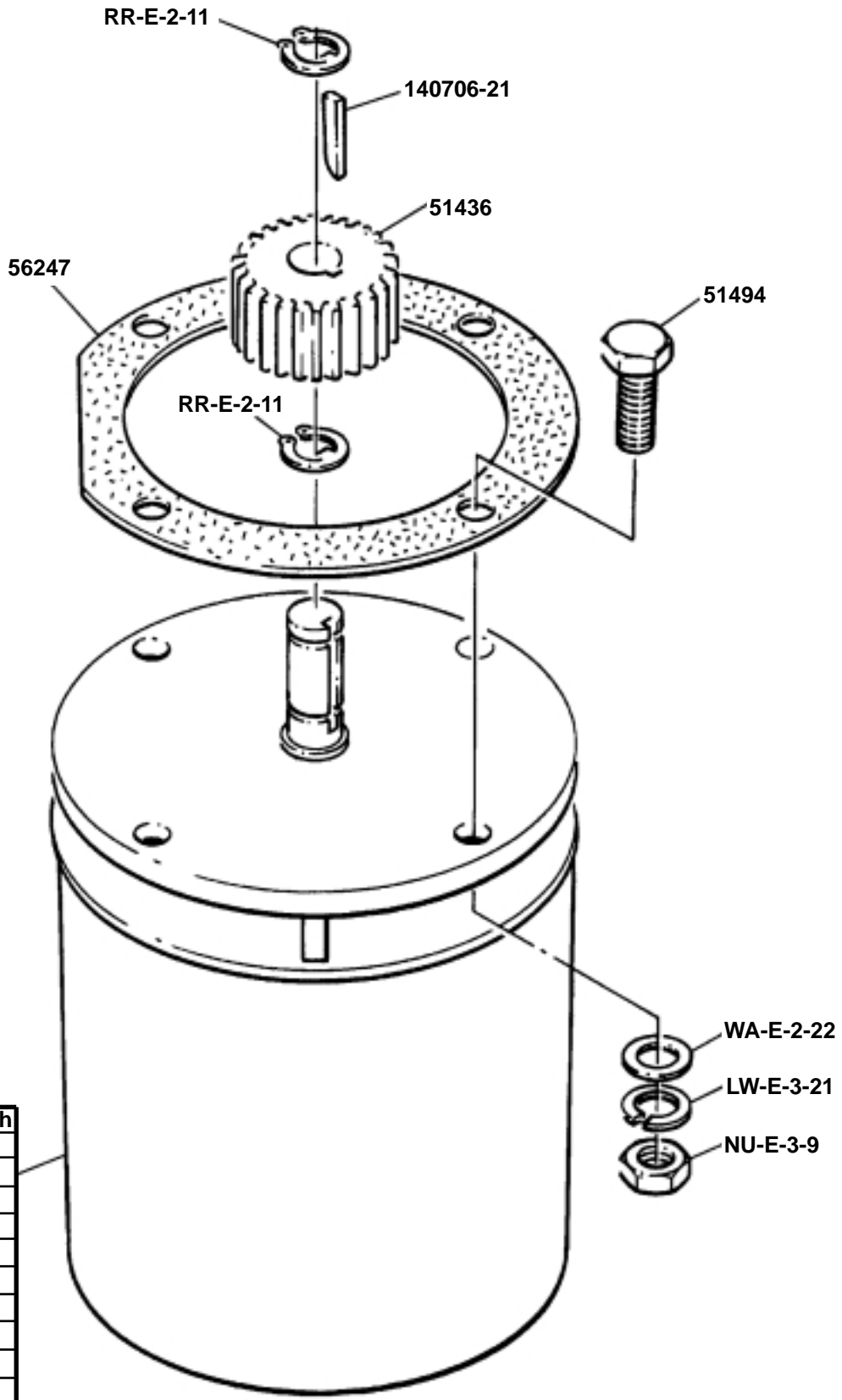
## CONTENTS

DESCRIPTION	PAGE
HOPPER & BASE.....	2
DOOR ASSEMBLY.....	3
DISC & DRIVE SHAFT.....	4
MOTOR.....	5
HOSE, PEEL TRAP & STARTER.....	6

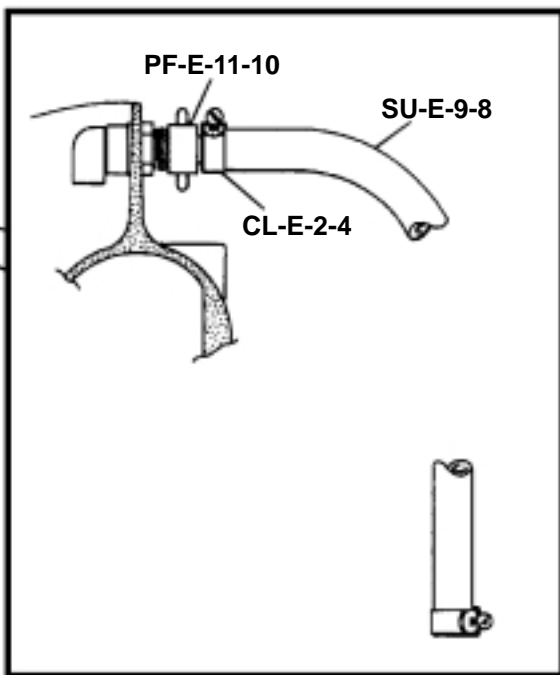




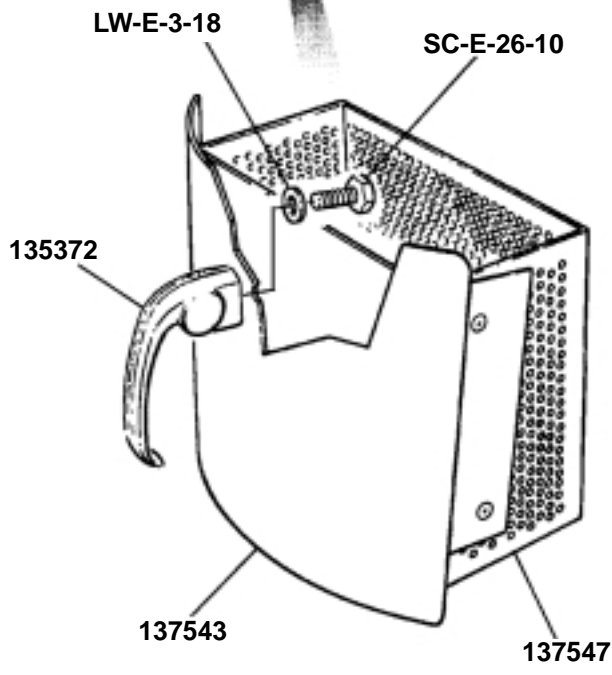
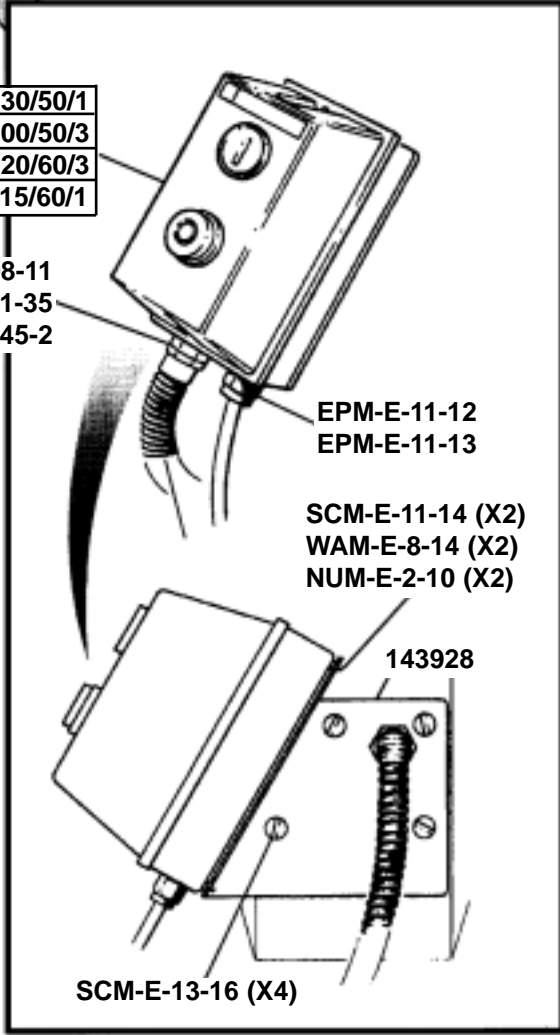




PT No	V	Hz	Ph
139354-1	200-346	50	3
	220-380	60	3
139354-2	220-240	50	3
	250-440	60	3
139354-3	115-220	50	3
139354-4	115-220	60	3
139355-1	220-240	50	1
139355-2	220-240	60	1
	115-	60	1
139355-3	200-220	50	1
139355-4	200-220	60	1
139355-5	110-120	50	1



143929-1	230/50/1
143929-2	400/50/3
143929-1	220/60/3
143929-1	115/60/1





As continued product improvements is a policy of HOBART, specifications are subject to change without notice.

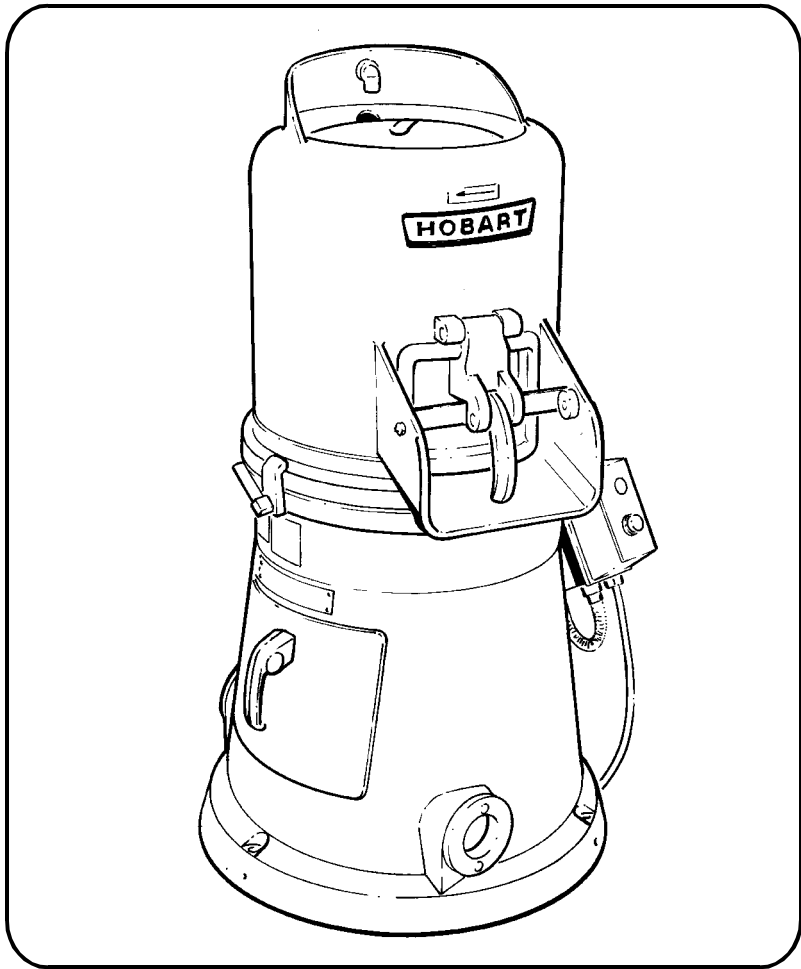
Ce catalogue n'est pas contractuel, HOBART se réserve le droit, et sans préavis, d'apporter toutes modifications ou améliorations à ses matériels,

HOBART behält sich das Recht vor, an allen Produkten technische Änderungen und Verbesserungen ohne Ankündigung vorzunehmen,

Voortdurende produktverbetering vormt een wezenlijk onderdeel van het beleid van HOBART. Specificaties kunnen zonder kennisgeving gewijzigd worden.

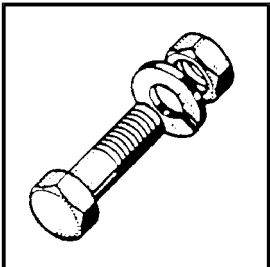
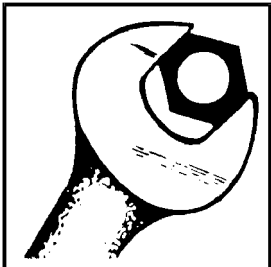
**PLE-200398-A-7-99**





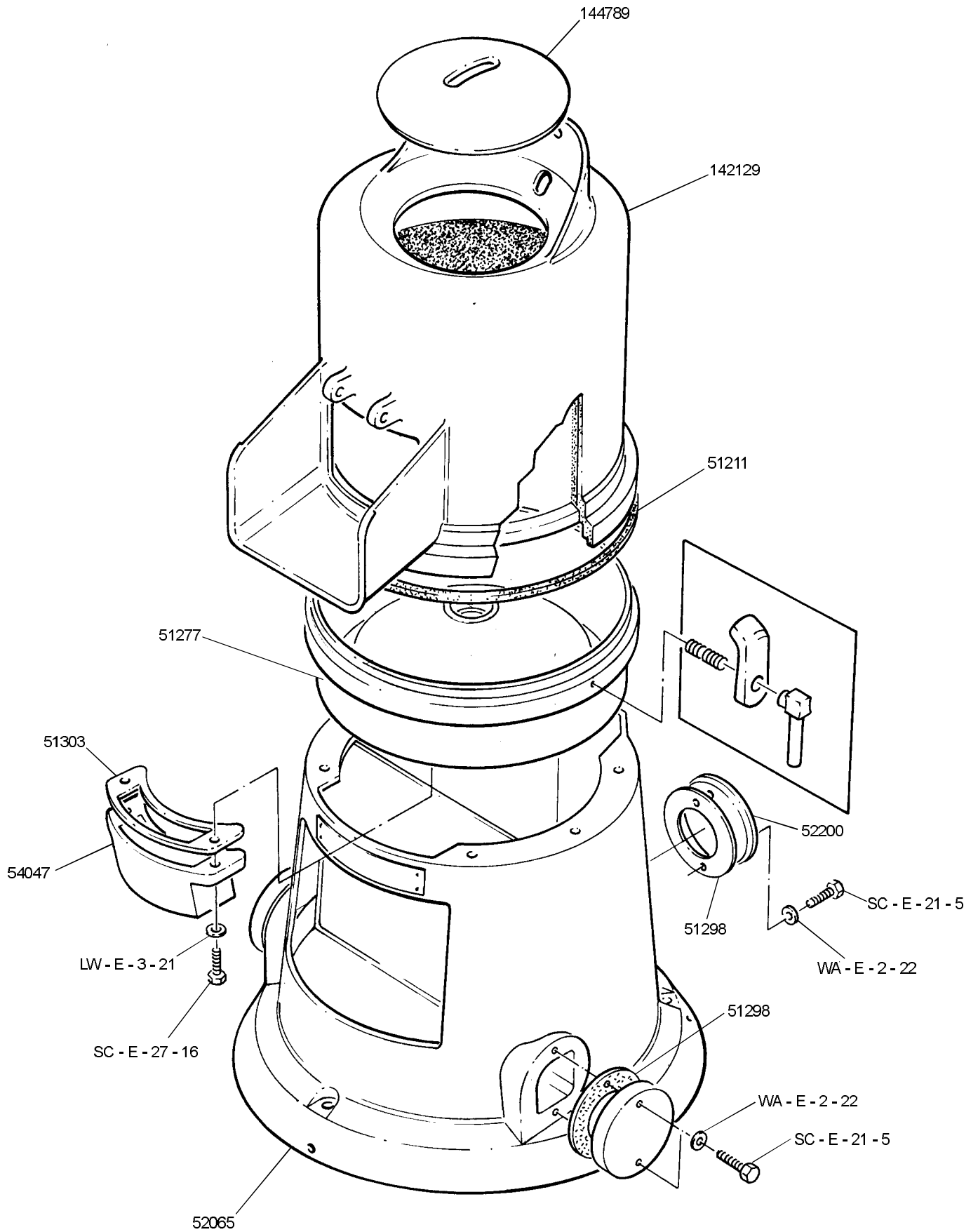
# E6128

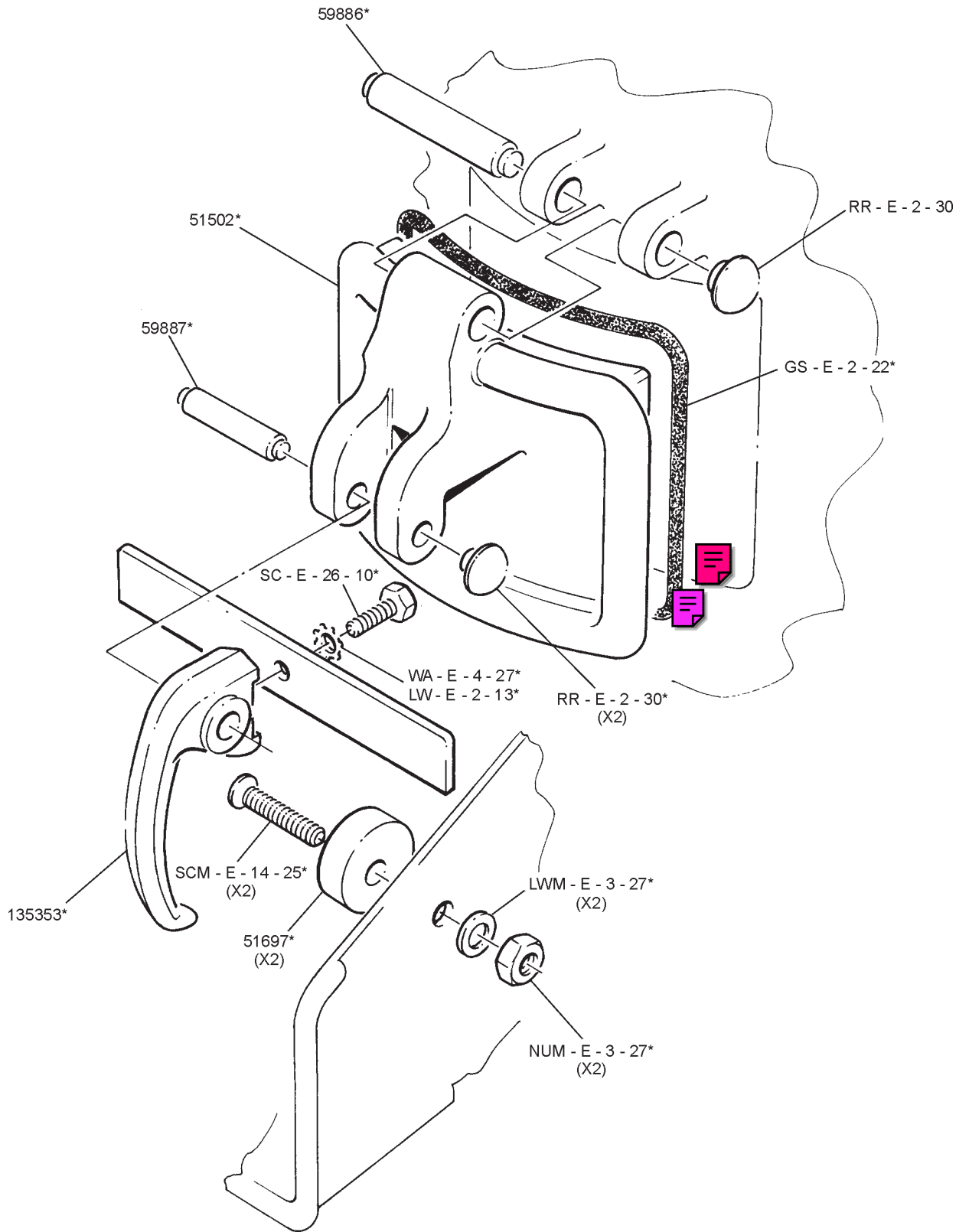
Catalogue of Replacement Parts  
Catalogue de Pieces de Rechange  
Ersatzteilkatalog



**CONTENTS**

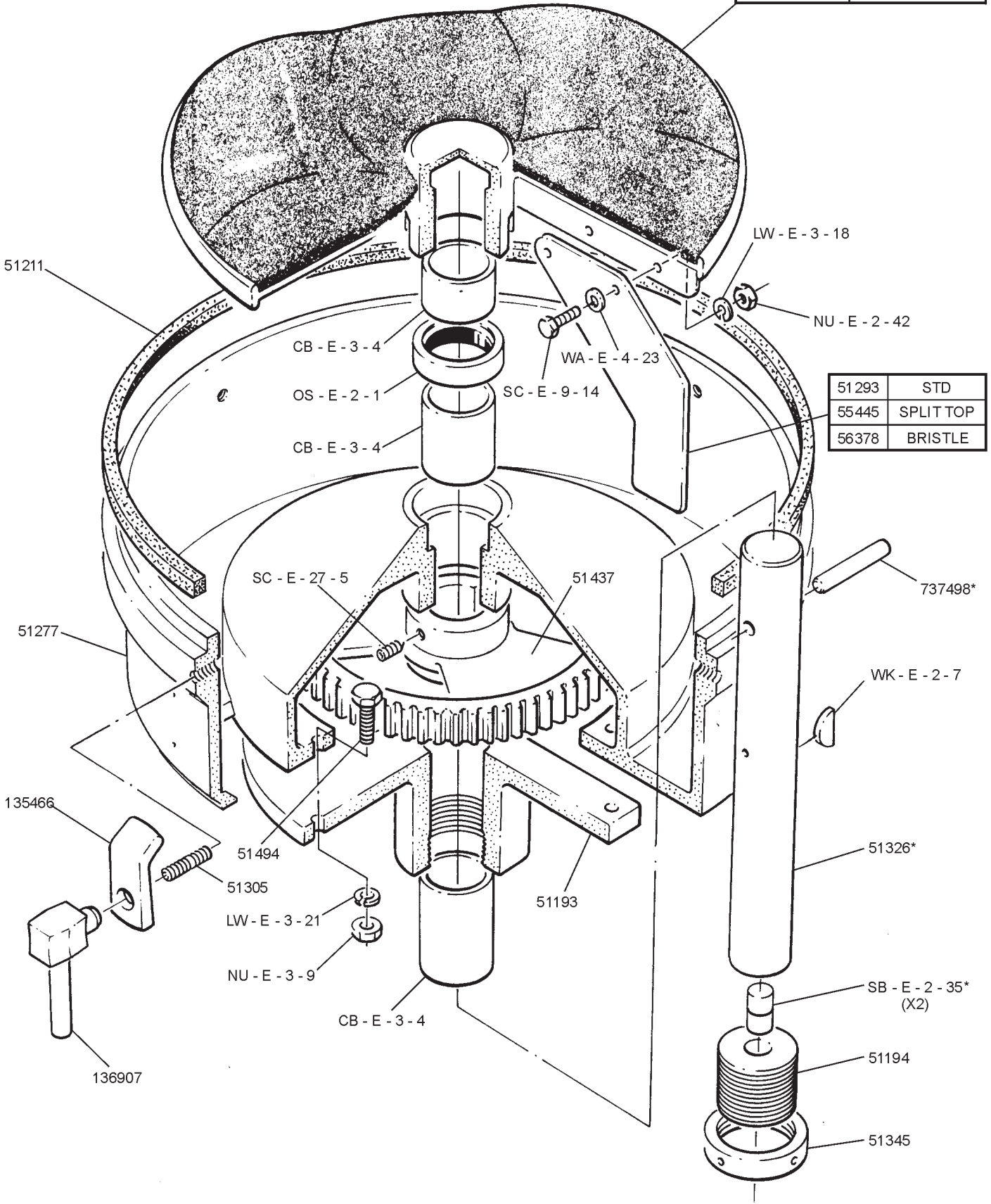
	Page
Hopper & Base.....	2
Door Assembly.....	3
Disc & Drive Shaft.....	4
Motor.....	5
Hose, Peel Trap & Starter.....	6
Starter.....	7





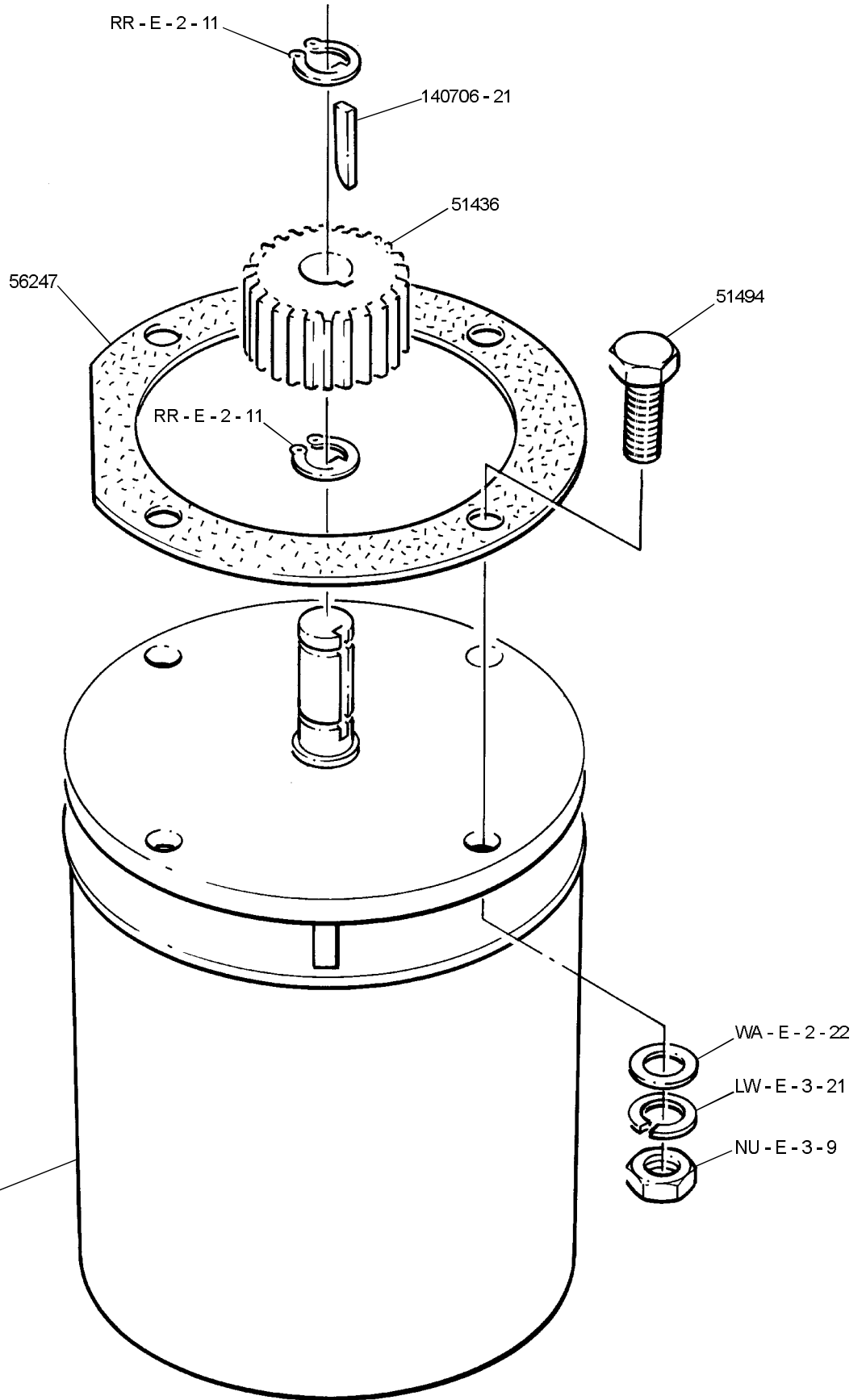
DOOR ASSEMBLY.....142062  
INCLUDES ITEMS MARKED\*

56051	BRISTLE
55531 + SU - E - 9 - 2	SPLIT TOP DISC
51188	STANDARD

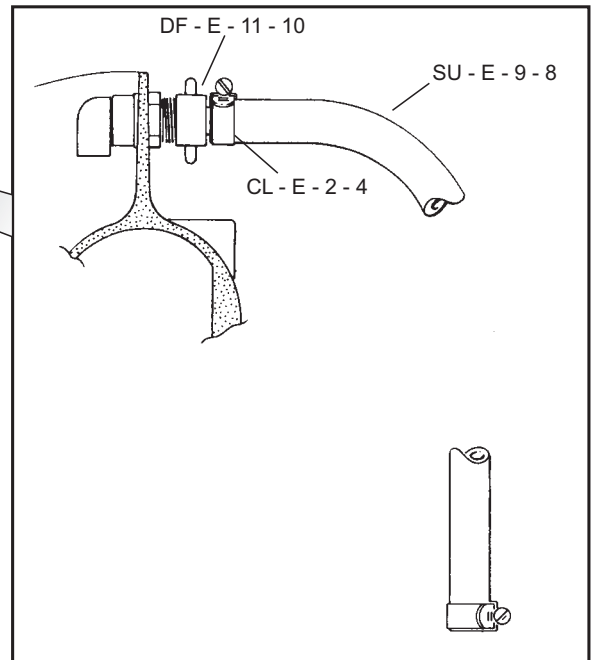
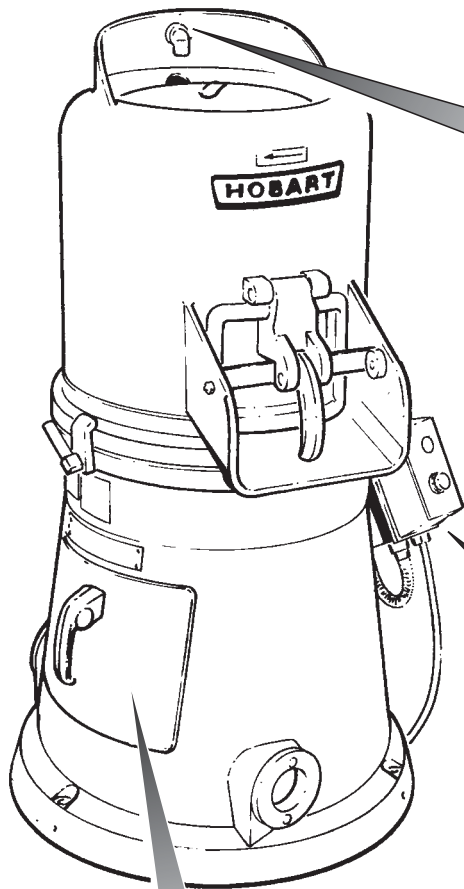


51293	STD
55445	SPLIT TOP
56378	BRISTLE

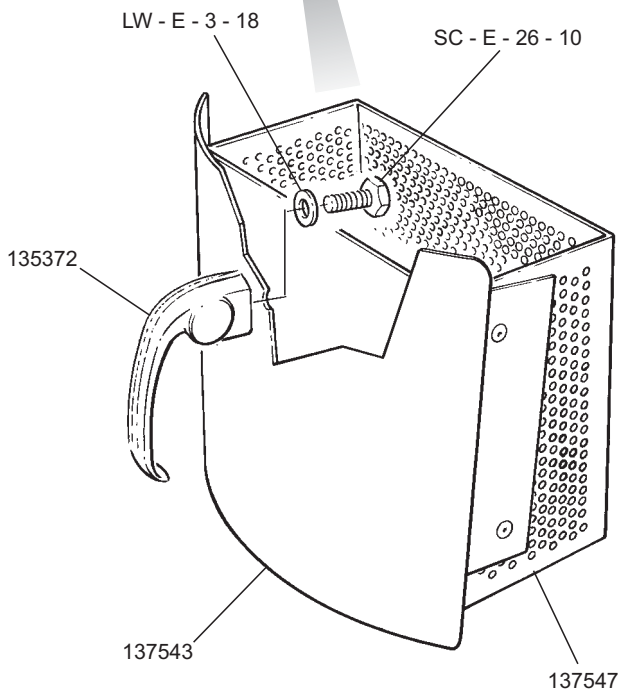
VERTICAL SHAFT ASSEMBLY.....142063  
INCLUDES ITEMS MARKED\*



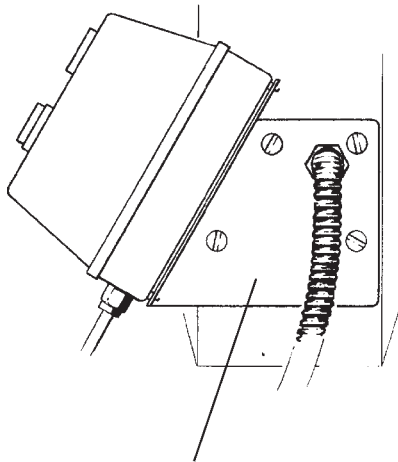
PT No	v	Hz	PH
139354 - 1	200 - 346	50	3
	220 - 380	60	3
139354 - 2	220 - 240	50	3
	250 - 440	60	3
139354 - 3	115 - 220	50	3
139354 - 4	115 - 220	60	3
139355 - 1	220 - 240	50	1
139355 - 2	220 - 240	60	1
	115 -	60	1
139355 - 3	200 - 220	50	1
139355 - 4	200 - 220	60	1
139355 - 5	110 - 120	50	1



SEE PAGE 7

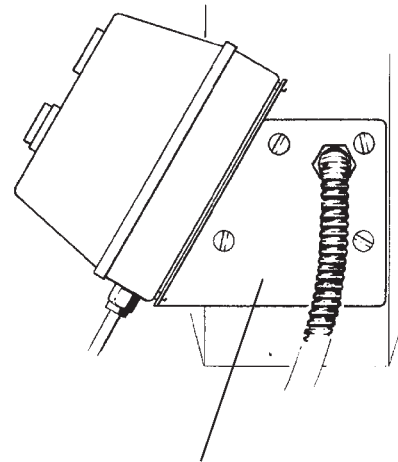


FOR PEELERS FROM 97107855 to 97115772



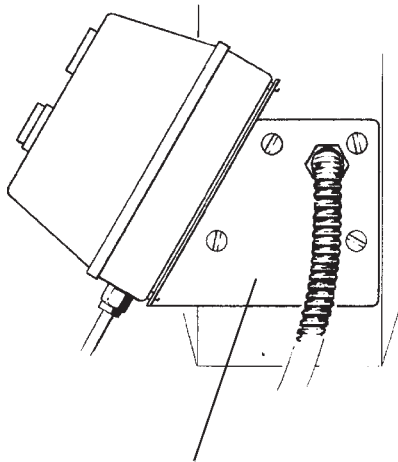
MOUNTING BRACKET 142863

FOR PEELERS FROM 97115772 to 97159169



MOUNTING BRACKET 143928

FOR PEELERS FROM 97159169 TO 97\_\_\_\_\_

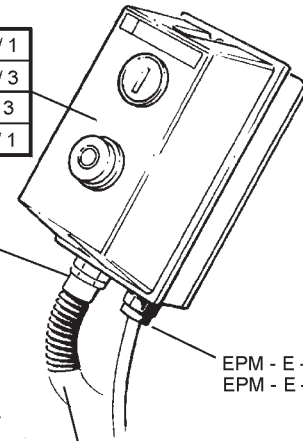


MOUNTING BRACKET 00-738233

FOR PEELERS FROM 97\_\_\_\_\_

00-738798 - 1	230 / 50 / 1
00-738798 - 2	400 / 50 / 3
00-738798 - 3	220 / 60 / 3
00-738798 - 4	115 / 60 / 1

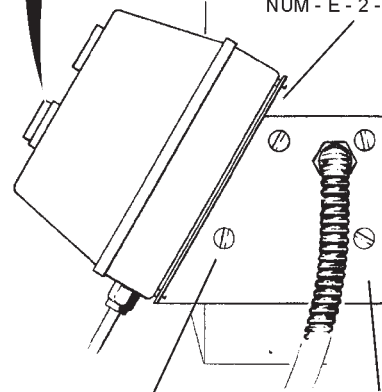
226508 - 11  
EPM - E - 11 - 35  
169045 - 2



EPM - E - 11 - 12  
EPM - E - 11 - 13

SCM - E - 11 - 14 (X2)  
WAM - E - 8 - 14 (X2)  
NUM - E - 2 - 10 (X2)

EPM - E - 16 - 6



SCM - E - 13 - 16 (X4)

00-738801

NOTE:  
WHEN REPLACING STARTERS ON NVR PEELERS PRIOR TO  
SER NO 97\_\_\_\_\_ USE STARTER PART NUMBER  
00-738798 + MOUNTING BRACKET 00-738801





As continued product improvement is a policy of HOBART, specifications are subject to change without notice.

Ce catalogue n'est pas contractuel. HOBART se réserve le droit, et sans préavis, d'apporter toutes modifications ou améliorations à ses matériels.

HOBART behält sich das Recht vor, an allen Produkten technische Änderungen und Verbesserungen ohne Ankündigung vorzunehmen.

Voortdurende produktverbetering vormt een wezenlijk onderdeel van het beleid van HOBART. Specificaties kunnen zonder kennisgeving gewijzigd worden.